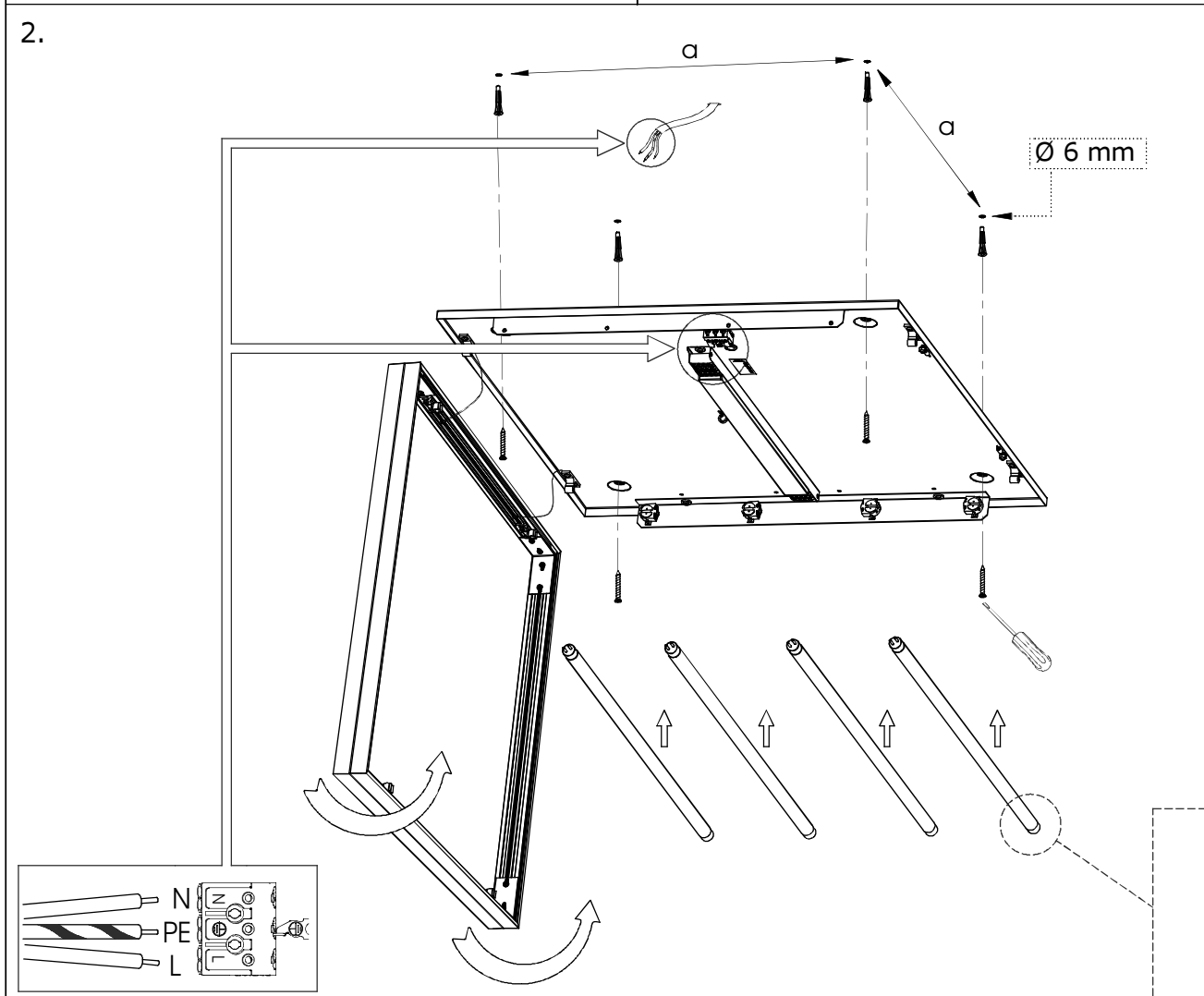
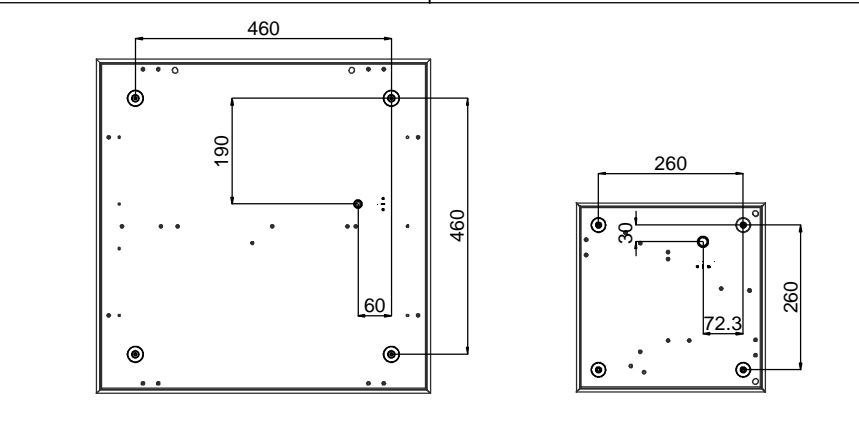
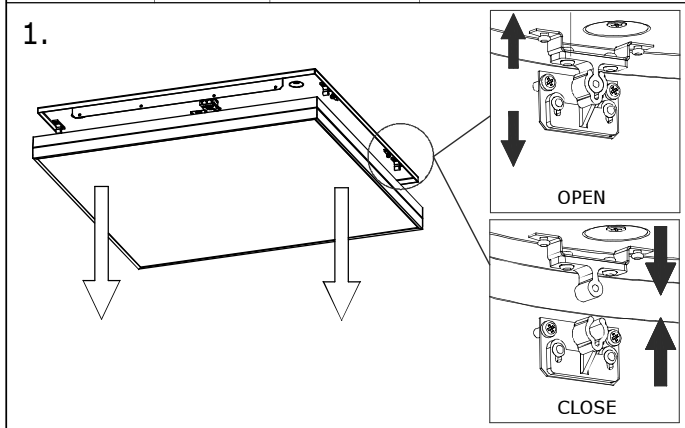
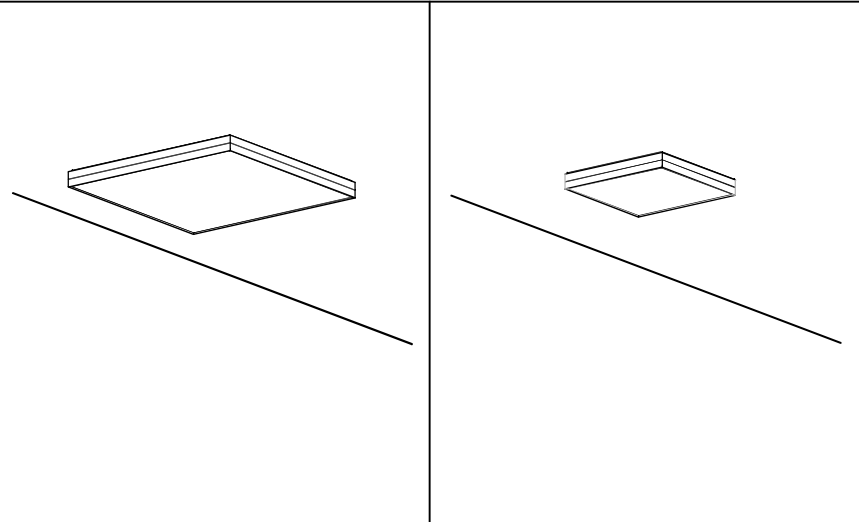
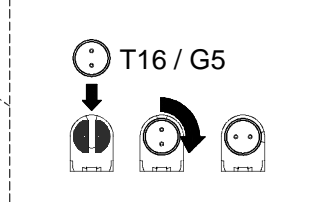
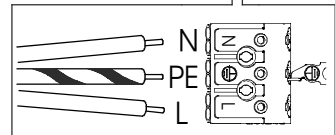


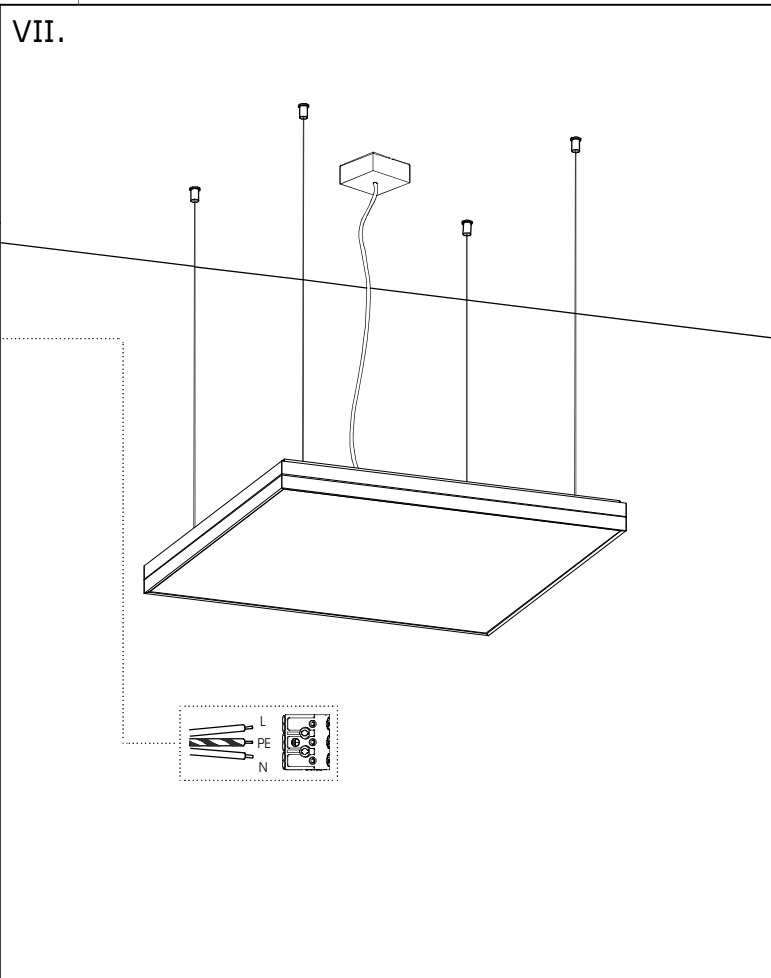
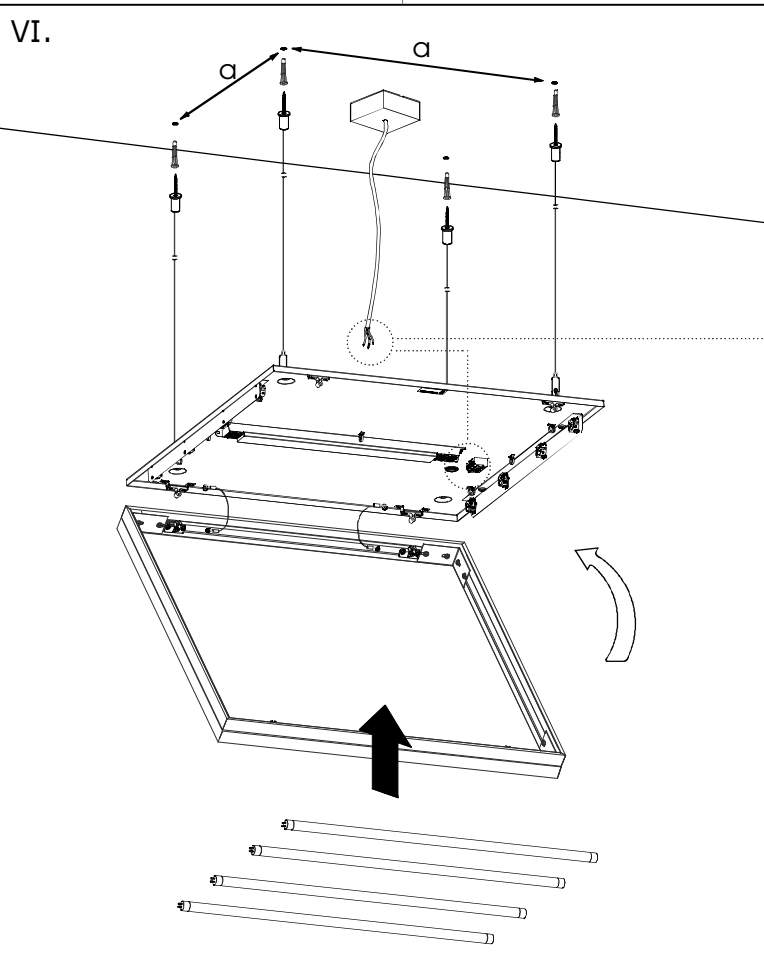
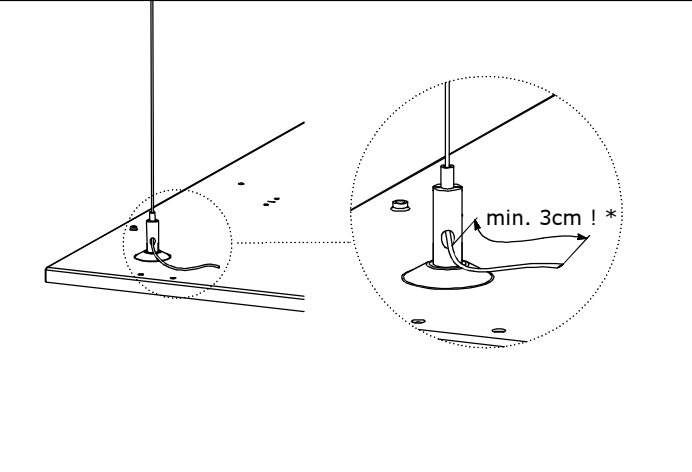
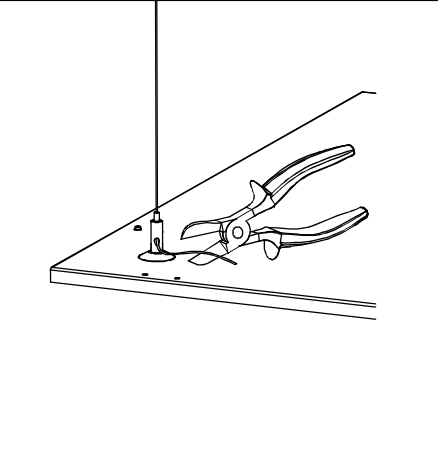
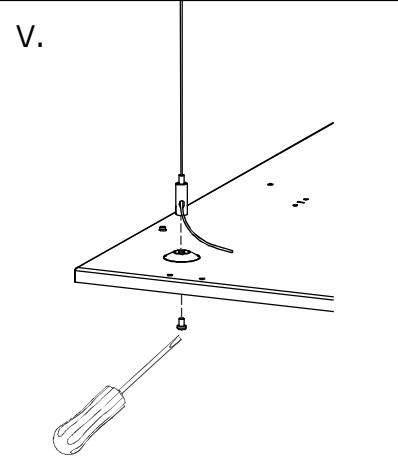
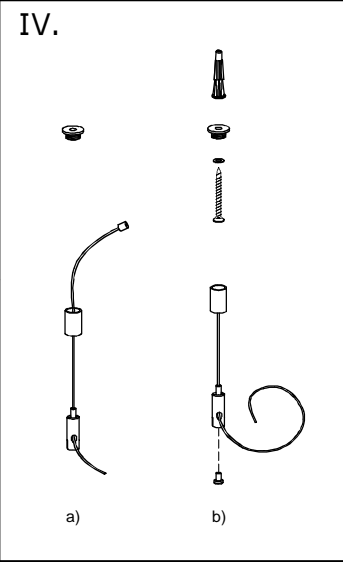
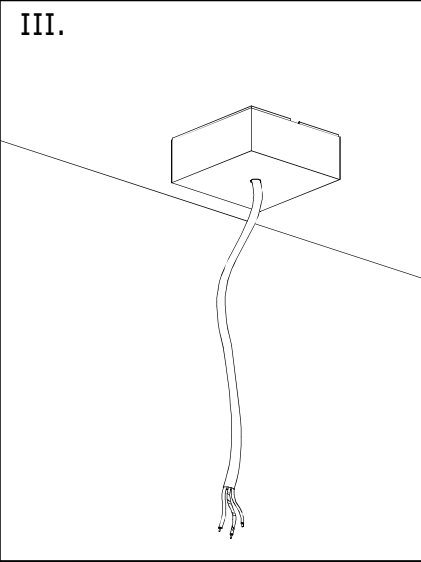
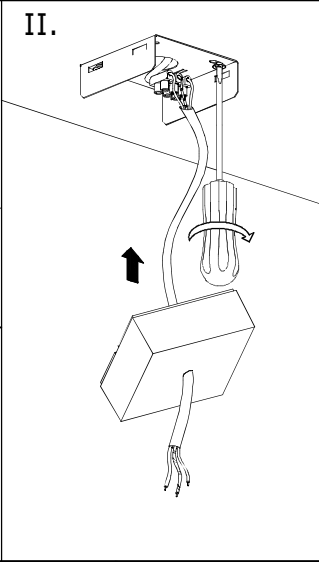
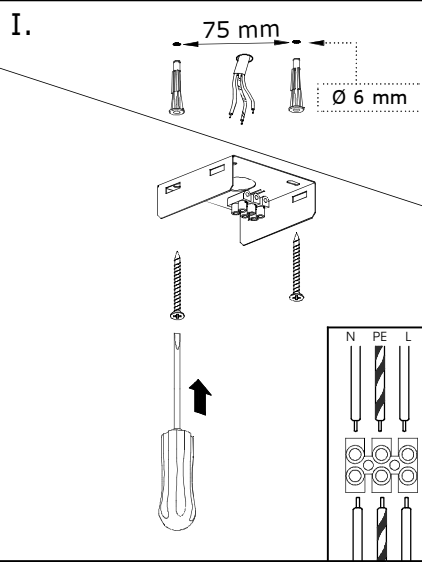


A0135	T16-R	1 x 40W	d x š x v = 340 x 340 x 55 mm
A0136	T16-R	1 x 40W	
A0137	T16-R	1 x 40W	
A0138	T16-R	1 x 40W	
A0139	T16	4 x 14W	d x š x v = 600 x 600 x 55 mm
A0140	T16	4 x 14W	
A0143	T16	4 x 14W	
A0144	T16	4 x 14W	
A0141	T16	4 x 24W	
A0142	T16	4 x 24W	
A0145	T16	4 x 24W	
A0146	T16	4 x 24W	



A0135	a = 260 mm
A0136	
A0137	
A0138	a = 460 mm
A0139	
A0140	
A0143	
A0144	
A0141	
A0142	
A0145	
A0146	





○ Montáž smí provádět pouze pracovník s odbornou elektrotechnickou kvalifikací. Před prováděním jakékoliv údržby vypněte přívod el. proudu.

○ The installation may only be carried by authorised specialist. Always switch-off the power supply before carrying out any maintenance.

○ Die Leuchtenmontage kann nur von autorisiertem Fachpersonal durchgeführt werden. Vor der beliebigen Wartungsausführung die Einspeisung abschalten.

○ Установка светильников разрешена только квалифицированным электромонтером. Перед любым ремонтом или уходом за светильником необходимо выключить питание.

○ Výrobce nenesie zodpovednosť za nesprávne zachádzanie s produktom.

○ The manufacturer is not responsible for the incorrect use and assembly of its products.

○ Der Hersteller trägt keine Verantwortung für eine falsche Verwendung des Produktes.

○ Производитель не несет ответственности за неправильное обращение с продуктом.